



## Руководство по установке и паспорт изделия

VI 2018

ДИСТРИБЬЮТОР:  
QL CONTROLS Sp. z o.o., Sp. k.  
Rolna 4,  
43-262 Kobielce,  
Poland

ПРОИЗВОДИТЕЛЬ:  
SALUS Controls plc  
Salus House, Dodworth Business Park  
Whinby Road, Barnsley S75 3SP,  
United Kingdom



[www.salus-controls.eu](http://www.salus-controls.eu)

SALUS Controls часть Computime Group Limited

Согласно политике развития продуктов, SALUS Controls plc оговаривает себе право изменения спецификации, дизайна, а также материалов указанных в этом руководстве, использованных для продукции, без предупреждения.

### Введение

ERT20RF от SALUS Controls - комнатный терморегулятор с механическим диском управления и индикацией состояния предаёт беспроводной сигнал на приёмное устройство, которое включает или выключает отопительное оборудование. Перед первым запуском необходимо ознакомиться с данным руководством. В термостате используйте щелочные батареи AA 1,5V. Запрещается использовать аккумуляторные батареи.

### Продукция соответствует

Компания SALUS Controls информирует, что данное оборудование соответствует Директивам: 2014/30/EU, 2014/35/EU, 2014/53/EU и 2011/65/EU.

ƒ<sub>RF</sub> 868.0 MHz - 868.6 MHz; <13dBm

Полную информацию относительно Декларации соответствия найдете на нашем сайте: [www.saluslegal.com](http://www.saluslegal.com)

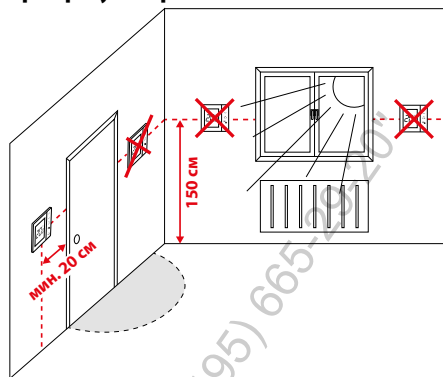
### ⚠️ Информация по безопасности

Используйте согласно инструкции по эксплуатации, а также правилам, действующим в стране установки. Это устройство должно устанавливаться компетентным специалистом. Применяйте согласно назначению и только внутри помещений.

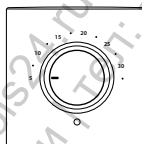
### Технические характеристики

Питание регулятора	2 x щелочные батареи AA
Питание приёмника	230 V AC 50 Hz
Макс. нагрузка приёмника	16 (5) A
Выход приёмника	Беспотенциальное реле NO / COM
Диапазон регулировки темп.	5 - 32.5°C
Сигнал RF	868 MHz

## Выбор места для установки терморегулятора



## Принцип действия



Регулятор ERT20TX

Температуру в термостате ERT20TX настраивается с помощью механического диска управления. Для того, чтобы задать желаемую температуру установите регулировочный диск в требуемой позиции.

Когда терморегулятор подаёт на приёмное устройство сигнал к нагреву, на терморегуляторе загорается **красный** светодиод.



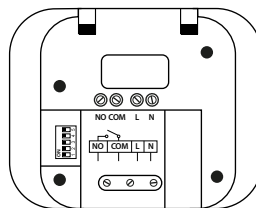
Приёмник RXRT505

На передней панели приемника находится выключатель питания ON/OFF (Вкл./Выкл.) и 2 светодиодных индикатора.

Верхний светодиод горит **зеленым**, если приемник, получает от комнатного термостата по радиоканалу сигнал на обогрев.

Нижний светодиод горит **красным** когда приёмное устройство выключено вручную (переключателем on/off).

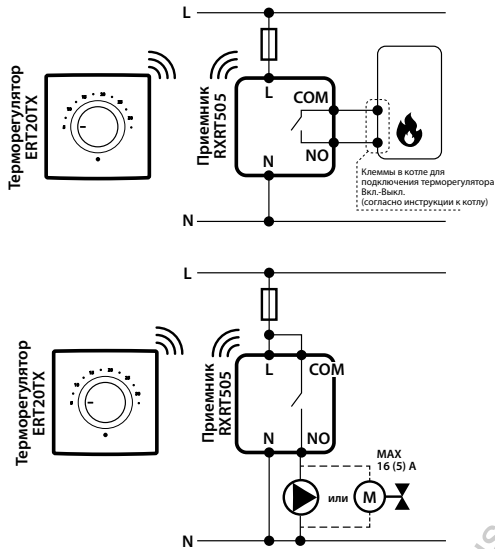
## Описание электрических клемм приёмника RXRT505



Клемма	Описание
NO	Нормально открытый
COM	Общий беспотенциальный
L, N	Питание (230 V AC)

## Схема подключения

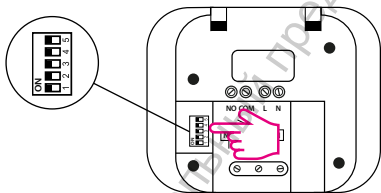
**Внимание:** Перед началом монтажа, ремонта или консервации, а также во время проведения всех работ по подключению, необходимо всегда отключить электропитание. Это устройство должно устанавливаться компетентным специалистом. Несоблюдение требований соответствующих руководств, стандартов и правил может привести к повреждению устройства.



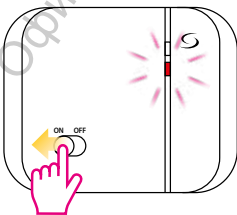
## ИЗМЕНЕНИЕ КОММУНИКАЦИОННОГО КОДА

**ВАЖНО:** Рекомендуем на каждом вводимом в эксплуатацию приборе изменить установленный на заводе коммуникационный код на индивидуальный, во избежание воздействия других устройств на Ваше.

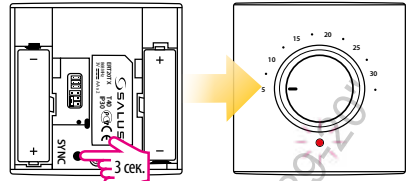
- Изменение коммуникационного кода с помощью DIP-переключателей пронумерованных от 1-5. Установите DIP-переключатели в случайном порядке - в одинаковом положении на терморегуляторе и приемнике.



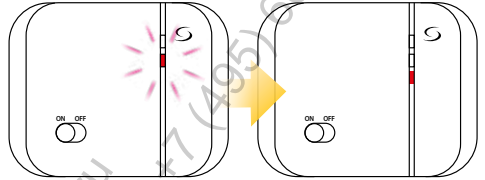
- Установите переключатель на приемнике в позицию ON - красный светодиод на приемнике начнет мигать.



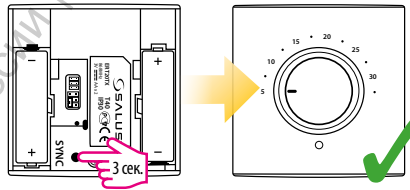
- Нажмите и удерживайте ок. 3 секунды кнопку SYNC (она находится сзади терморегулятора). Светодиод в нижней части начнет мигать красным светом.



- Если сопряжение прошло успешно, светодиод на приемнике перестанет мигать.



- Нажмите и удерживайте ок. 3 секунды кнопку SYNC на терморегуляторе. Светодиод на терморегуляторе перестанет мигать.



- Для того, чтобы проверить правильность сопряжения устройств, установите терморегулятор на максимальную температуру. Светодиод на комнатном термостате должен загореться красным, а терморегулятор отправит сигнал к нагреву. Если светодиод на приемнике загорится зеленым светом, это означает, что устройства были сопряжены успешно и что прием между терморегулятором и приемником правильный.

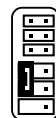
## Изменение режима работы (нагрев/охлаждение)

Терморегулятор ERT20RF по заводским настройкам конфигурирован для управления системой нагрева, однако регулятор может быть установлен на режим охлаждения.

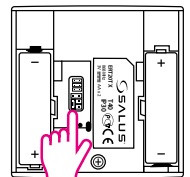
Режимы легко меняется с помощью переключателя, который находится сзади термостата. Смотрите рисунок:



Режим нагрева

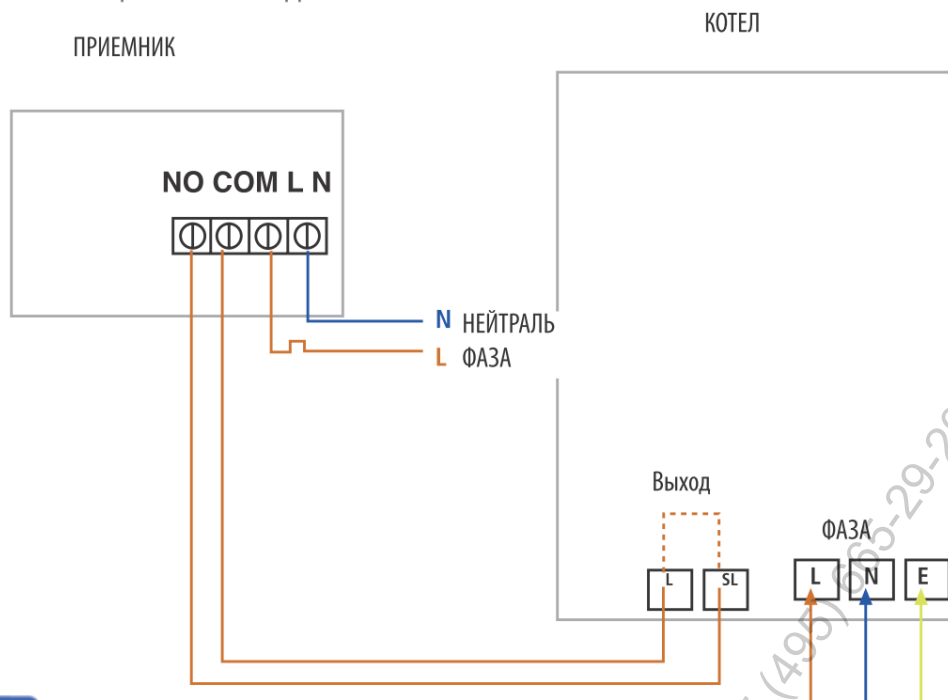


Режим охлаждения



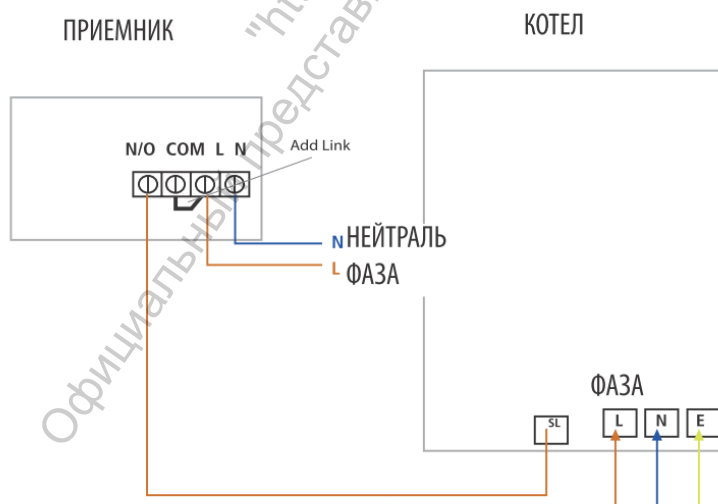
# ОСНОВНЫЕ СХЕМЫ ПОДКЛЮЧЕНИЯ ERT20RF

## а. Схема беспотенциального подключения



- По умолчанию устройство настроено на работу с питающей сетью 220В переменного тока.
- Подтвердите, что котел имеет внешний выход и что он конфигурирован для беспотенциальных контактов.

## б. Схема подключения для коммутации 220 В



- Приемнику требуется постоянное электропитание 230 В.
- Подтвердите, что котел конфигурирован для электропитания 230 В.