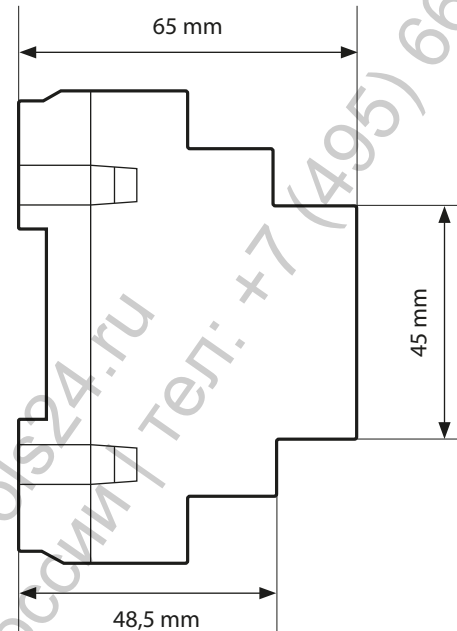
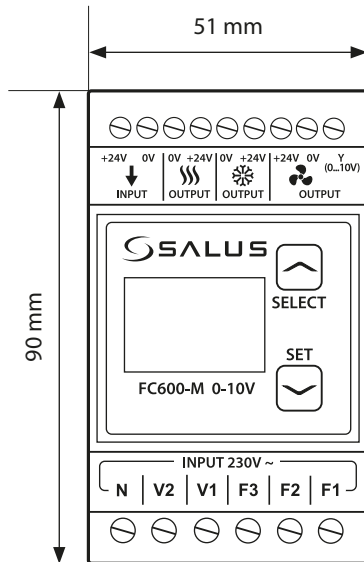


Technical Datasheet Технические характеристики



FC600-M 0-10V

Control module for FC600 thermostat, dedicated for 0...10V fan coil units or trench heaters

General information:

- Fan control 0...10V (ECM fans)
- 230V AC / 24V DC inverter (for valves)
- Smooth adjustment between fan speed (Low/Medium/High)
- Adjustable acceleration time of the fan speed
- Fully compatible with the FC600 controller
- Touch buttons
- 4 adjustable parameters, simple to use:
 - Fan Low speed voltage [F1]
 - Fan Medium speed voltage [F2]
 - Fan High speed voltage [F3]
 - Fan speed acceleration time [t = 0...50sec]

Technical data:

Power supply:	24V DC
Inputs: - F1, F2, F3: fan speeds (Low/Medium/High) - V1, V2: Valve inputs (heating and cooling)	230V AC 230V AC
Outputs (max 8A/24V DC): - Fan - V1, V2: Valve outputs (heating and cooling)	0...10V + VCC=24V DC 24V DC
Dimensions LxWxH [mm]	51x90x65
Assembly	35 mm DIN Rail

FC600-M 0-10V

Модуль регулятора FC600, предназначен для фанколов и климатоконвекторов с управляющим сигналом 0...10V

Основные свойства:

- Управление скоростью вентилятора с помощью сигнала 0...10V (EC-двигатель)
- Инвертор сигнала 230V AC / 24V DC (приводы клапанов)
- Плавное изменение скорости вращения вентилятора
- Регулируемое время разгона скорость вращения
- Управляющие выходы (клеммы) приспособлены для регулятора FC600
- Сенсорные кнопки
- Интуитивное программирование 4 параметров:
 - Напряжение для мин. скорости вращения вентилятора [F1]
 - Напряжение для сред. скорости вращения вентилятора [F2]
 - Напряжение для макс. скорости вращения вентилятора [F3]
 - Время разгона [t = 0...50 сек.]

Характеристики:

Питание:	24V DC
Входы: - F1, F2, F3 – вентилятор (скорость I, II, III) - V1, V2 – привод клапана (нагрев/охлаждение)	230V AC 230V AC
Выходы: (макс. 8A/24V DC): - вентилятор - привод клапана (нагрев/охлаждение)	0...10V + VCC=24V DC 24V DC
Размеры Дл. x Шир. x Выс. [мм]:	51x90x65
Установка:	DIN-рейка 35 мм

Дата/Версия

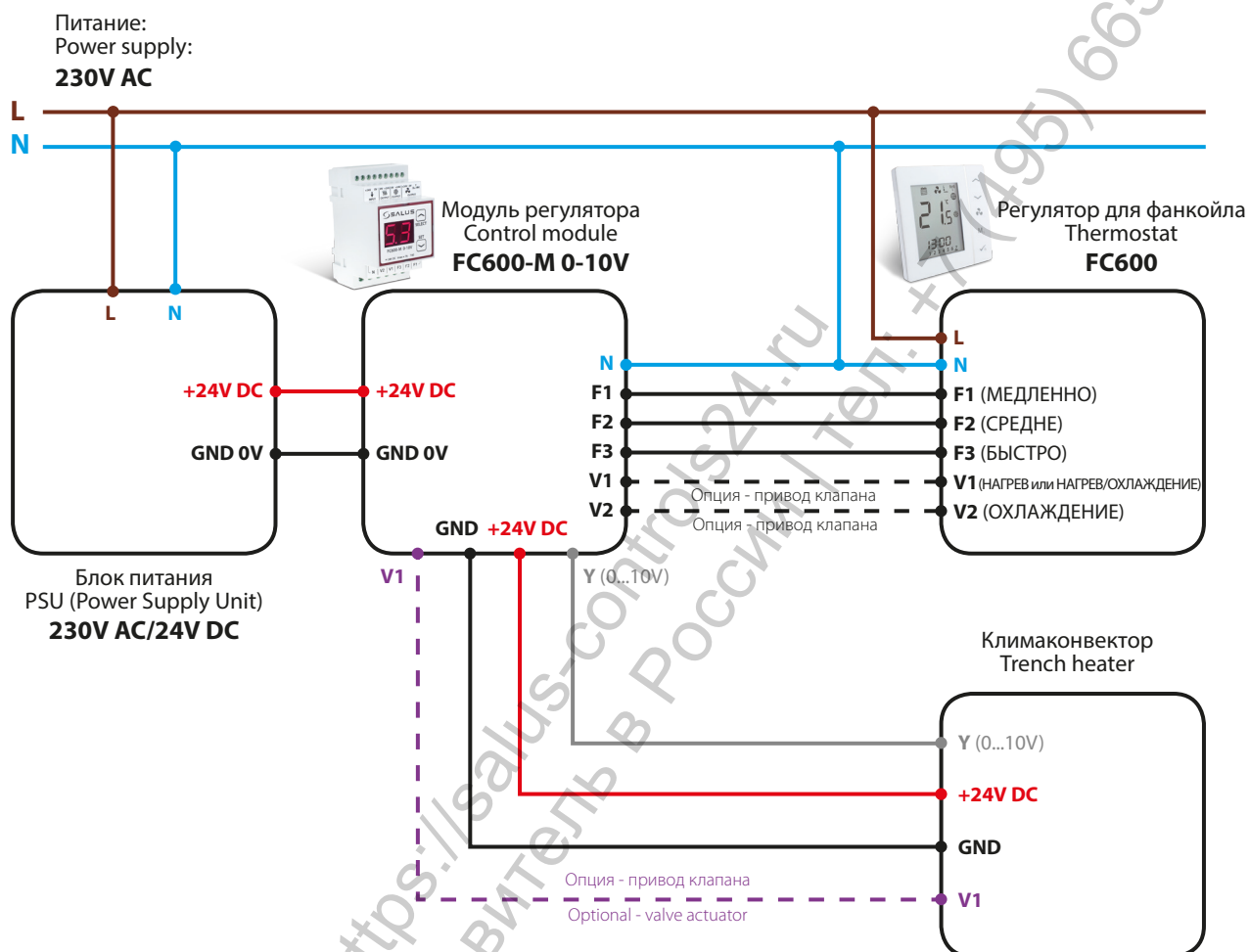
05/17 - 1.0

Контакт:

Дистрибьютор SALUS Controls:
QL CONTROLS Sp. z o.o., Sp.k.
Rolna 4, 43-262 Kobielice, Poland

www.salus-controls.eu

Electrical connection | Электрическая схема



Дата/Версия

05/17 - 1.0

Контакт:

Дистрибьютор SALUS Controls:
QL CONTROLS Sp. z o.o., Sp.k.
Rolna 4, 43-262 Kobielice, Poland

www.salus-controls.eu